



TBB Cutting Tool

M1 Series

## 快進給銑削系列 MILLING TOOLS SERIES

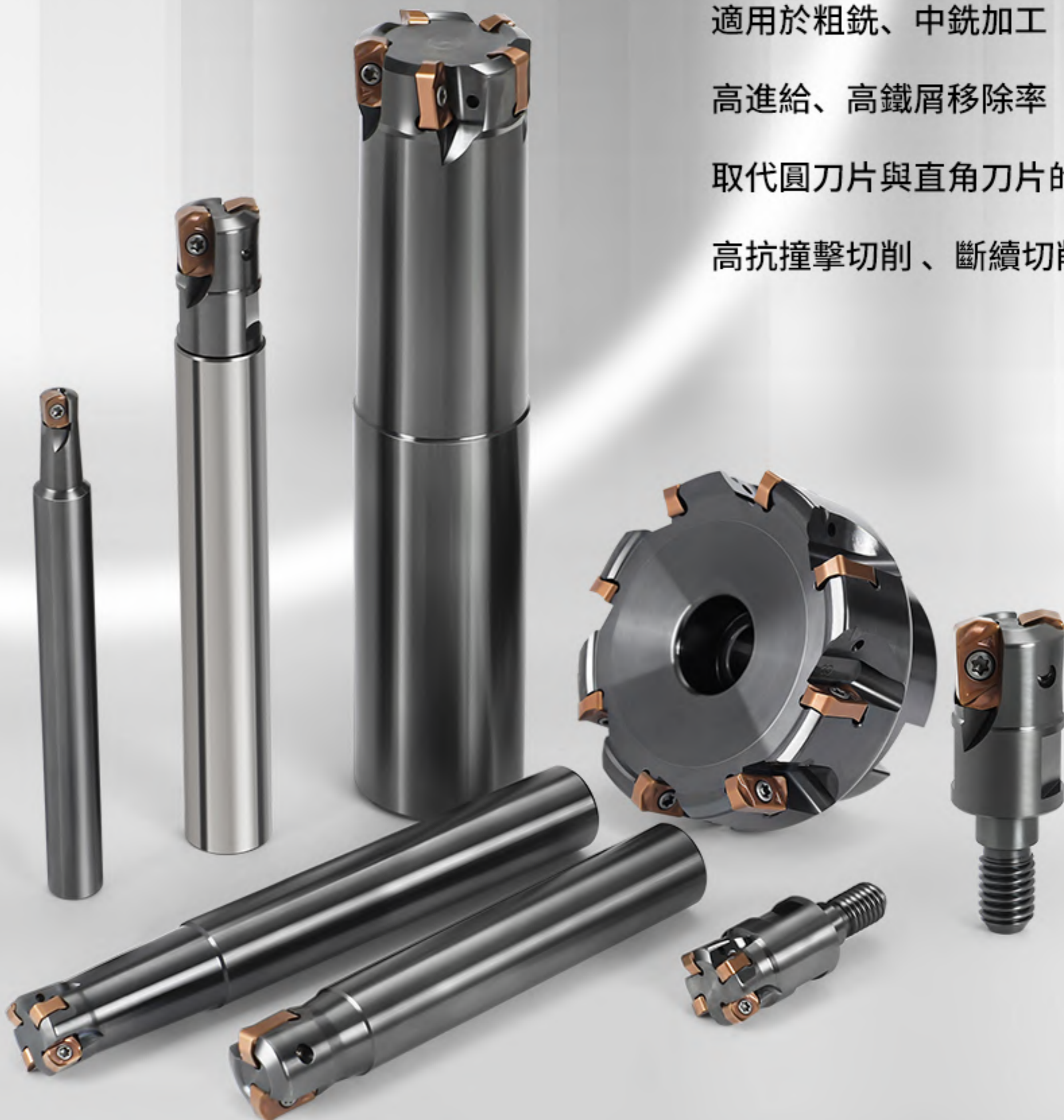
## LNMU02 / LNMU03

適用於粗銑、中銑加工

高進給、高鐵屑移除率

取代圓刀片與直角刀片的切削方式

高抗撞擊切削、斷續切削



# 團隊切削 行家優選

TEAMCUTTING EXPERT PREFERRED

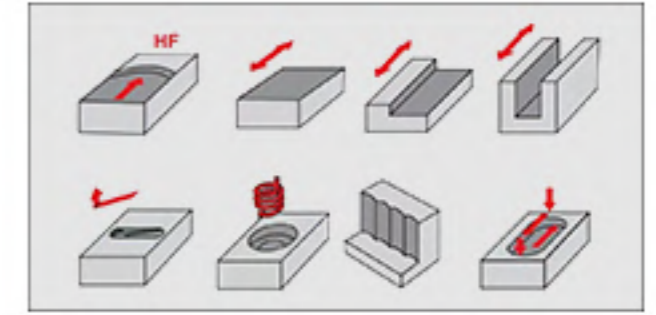
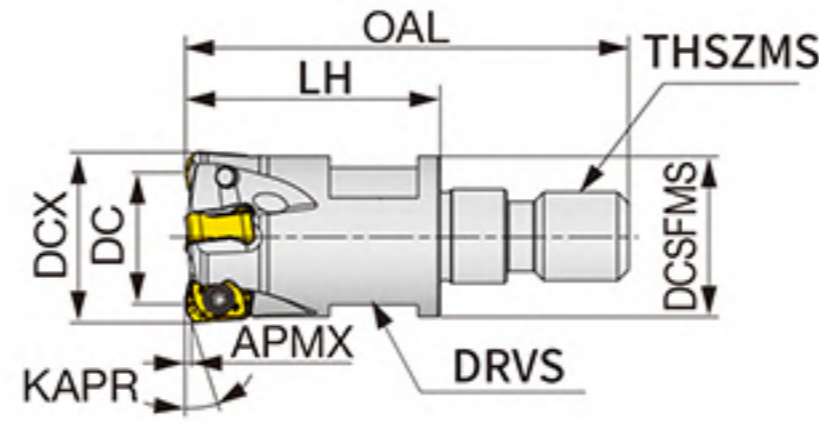
# TMHLN02

## 4刃雙面刀片快進給鎖牙銑刀頭

High feed modular heads

LNMU02系列

LNMU02 Series



Designation 型號	CICT 齒數	Dimension (mm)/尺寸							KAPR 傾斜角	THSZMS 螺紋規格	INSERT 刀片
		APMX	DCX	DC	DCSFMS	OAL	LH	DRVS			
TMHLN02-108-M04	1	0.5	8	3.95	7.8	28	17	7	17°	M4xP0.7	LNMU02...
TMHLN02-109-M04	1	0.5	9	4.95	7.8	28	17	7	17°	M4xP0.7	LNMU02...
TMHLN02-210-M05	2	0.5	10	5.85	9	29	17	7	17°	M5xP0.8	LNMU02...
TMHLN02-211-M05	2	0.5	11	6.85	9	29	17	7	17°	M5xP0.8	LNMU02...
TMHLN02-312-M06	3	0.5	12	7.8	11	32	17	9	17°	M6xP1.0	LNMU02...
TMHLN02-313-M06	3	0.5	13	8.8	11	32	17	9	17°	M6xP1.0	LNMU02...
TMHLN02-314-M06	3	0.5	14	9.8	13	32	17	10	17°	M6xP1.0	LNMU02...
TMHLN02-315-M06	3	0.5	15	10.8	13	32	17	10	17°	M6xP1.0	LNMU02...
TMHLN02-416-M08	4	0.5	16	11.8	15	43	25	12	17°	M8xP1.25	LNMU02...
TMHLN02-417-M08	4	0.5	17	12.8	15	43	25	12	17°	M8xP1.25	LNMU02...

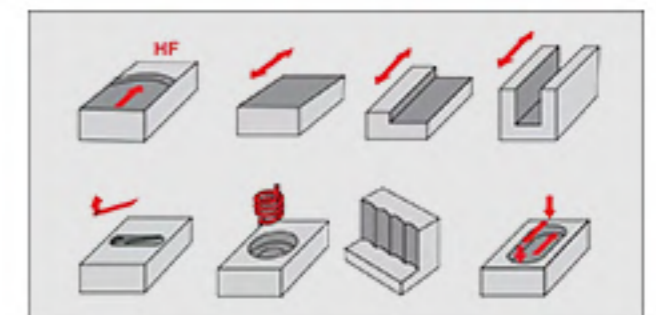
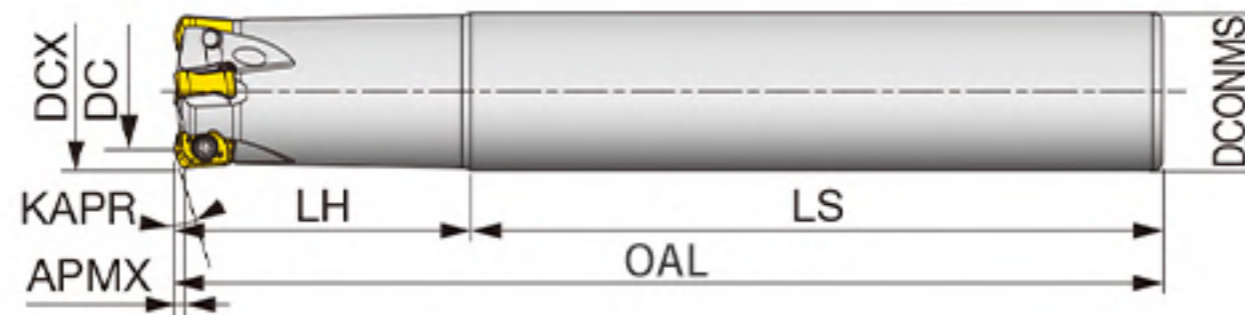
# TEHLN02

## 4刃雙面刀片快進給銑刀桿

High Feed End Mills

LNMU02系列

LNMU02 Series



Designation 型號	CICT 齒數	Dimension (mm)/尺寸							KAPR 傾斜角	INSERT 刀片
		APMX	DCX	DC	DCONMS	OAL	LH	LS		
TEHLN02-108-10-100	1	0.5	8	3.61	10	100	17	83	17°	LNMU02...
TEHLN02-109-10-100	1	0.5	9	4.74	10	100	19	81	17°	LNMU02...
TEHLN02-210-10-100	2	0.5	10	5.85	10	100	22	78	17°	LNMU02...
TEHLN02-211-10-100	2	0.5	11	6.76	10	100	11	89	17°	LNMU02...
TEHLN02-312-12-80	3	0.5	12	7.68	12	80	26	54	17°	LNMU02...
TEHLN02-312-12-120	3	0.5	12	7.68	12	120	26	94	17°	LNMU02...
TEHLN02-313-12-80	3	0.5	13	8.68	12	80	13	67	17°	LNMU02...
TEHLN02-313-12-120	3	0.5	13	8.68	12	120	13	107	17°	LNMU02...
TEHLN02-314-14-120	3	0.5	14	9.51	14	120	30	90	17°	LNMU02...
TEHLN02-314-14-150	3	0.5	14	9.51	14	150	30	120	17°	LNMU02...
TEHLN02-315-14-120	3	0.5	15	10.43	14	120	15	105	17°	LNMU02...
TEHLN02-315-14-160	3	0.5	15	10.43	14	160	15	145	17°	LNMU02...
TEHLN02-416-16-120	4	0.5	16	11.35	16	120	35	85	17°	LNMU02...
TEHLN02-416-16-160	4	0.5	16	11.35	16	160	35	125	17°	LNMU02...
TEHLN02-417-16-120	4	0.5	17	12.27	16	120	17	103	17°	LNMU02...
TEHLN02-417-16-160	4	0.5	17	12.27	16	160	17	143	17°	LNMU02...

建議常規加工時切深採用0.3-0.35mm

刀片及配件相關資訊請參照第M1-03頁

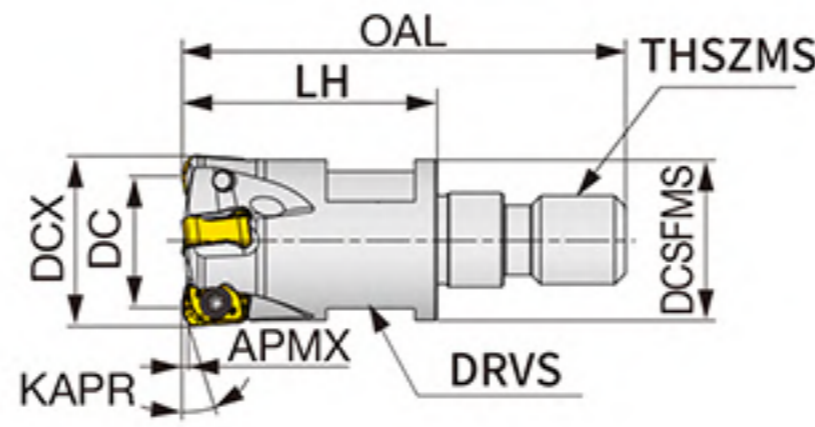
切削參數請參照第M1-04頁

\*注意事項：此頁銑刀桿和鎖牙銑刀頭不能完全共用泰珂洛公司的LNMU02刀片

# TMHLN03

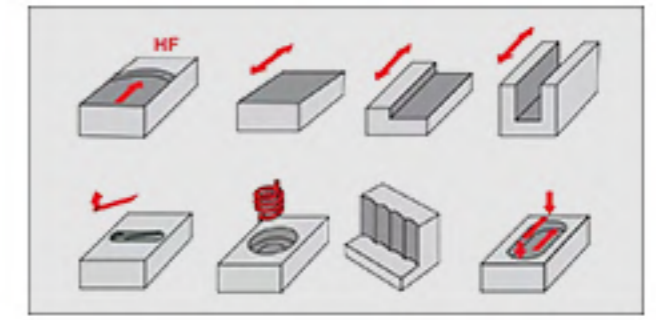
## 4刃雙面刀片快進給鎖牙銑刀頭

High feed modular heads



LNMU03系列

LNMU03 Series

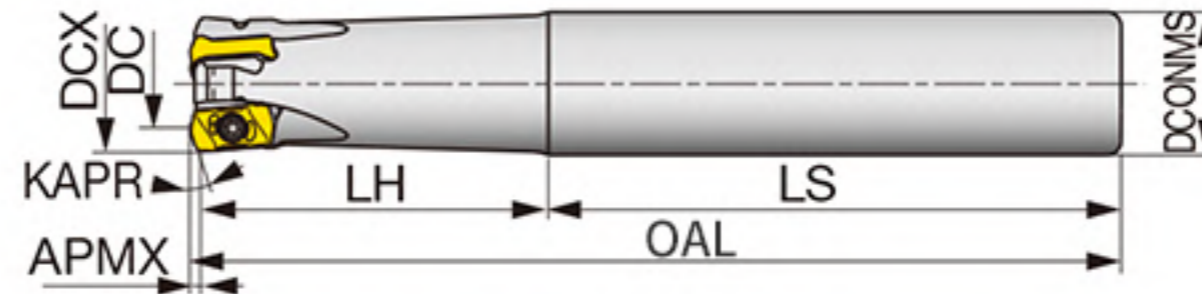


Designation 型號	CICT 齒數	Dimension (mm)/尺寸							KAPR 傾斜角	THSZMS 螺紋規格	INSERT 刀片
		APMX	DCX	DC	DCSFMS	OAL	LH	DRVS			
TMHLN03-216-M08	2	1	16	9.6	15	43	25	12	15°	M8xP1.25	LNMU03...
TMHLN03-217-M08	2	1	17	10.5	15	43	25	12	17°	M8xP1.25	LNMU03...
TMHLN03-318-M08	3	1	18	11.5	15	43	25	12	17°	M8xP1.25	LNMU03...
TMHLN03-320-M10	3	1	20	13.5	19	49	29	15	17°	M10xP1.5	LNMU03...
TMHLN03-322-M10	3	1	22	15.5	19	49	29	15	17°	M10xP1.5	LNMU03...
TMHLN03-425-M12	4	1	25	18.5	24	57	35	19	17°	M12xP1.75	LNMU03...
TMHLN03-426-M12	4	1	26	19.5	24	57	35	19	17°	M12xP1.75	LNMU03...
TMHLN03-528-M12	5	1	28	21.5	24	57	35	19	17°	M12xP1.75	LNMU03...
TMHLN03-532-M16	5	1	32	25.5	31	63	38	24	17°	M16xP2.0	LNMU03...
TMHLN03-635-M16	6	1	35	28.5	31	63	38	24	17°	M16xP2.0	LNMU03...

# TEHLN03

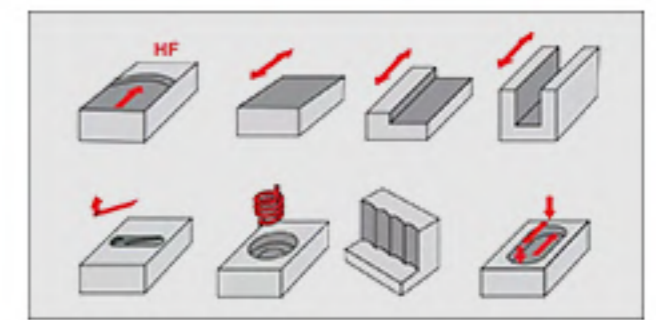
## 4刃雙面刀片快進給銑刀桿

High Feed End Mills



LNMU03系列

LNMU03 Series



Designation 型號	CICT 齒數	Dimension (mm)/尺寸							KAPR 傾斜角	INSERT 刀片
		APMX	DCX	DC	DCONMS	OAL	LH	LS		
TEHLN03-216-16-100	2	1	16	9.6	16	100	30	70	17°	LNMU03...
TEHLN03-216-16-120	2	1	16	9.6	16	120	30	90	17°	LNMU03...
TEHLN03-216-16-150	2	1	16	9.6	16	150	30	120	17°	LNMU03...
TEHLN03-217-16-100	2	1	17	10.5	16	100	20	80	17°	LNMU03...
TEHLN03-217-16-120	2	1	17	10.5	16	120	20	100	17°	LNMU03...
TEHLN03-217-16-150	2	1	17	10.5	16	150	20	130	17°	LNMU03...
TEHLN03-320-20-100	3	1	20	13.5	20	100	30	70	17°	LNMU03...
TEHLN03-320-20-130	3	1	20	13.5	20	130	50	80	17°	LNMU03...
TEHLN03-320-20-160	3	1	20	13.5	20	160	50	110	17°	LNMU03...
TEHLN03-321-20-130	3	1	21	14.5	20	130	35	95	17°	LNMU03...
TEHLN03-321-20-160	3	1	21	14.5	20	160	35	125	17°	LNMU03...
TEHLN03-425-25-100	4	1	25	18.5	25	100	37	63	17°	LNMU03...
TEHLN03-425-25-140	4	1	25	18.5	25	140	60	80	17°	LNMU03...
TEHLN03-425-25-200	4	1	25	18.5	25	200	60	140	17°	LNMU03...
TEHLN03-426-25-140	4	1	26	19.5	25	140	30	110	17°	LNMU03...
TEHLN03-426-25-200	4	1	26	19.5	25	200	30	170	17°	LNMU03...
TEHLN03-530-25-150	5	1	30	23.5	25	150	30	120	17°	LNMU03...
TEHLN03-532-32-150	5	1	32	25.5	32	150	70	80	17°	LNMU03...
TEHLN03-532-32-200	5	1	32	25.5	32	200	70	130	17°	LNMU03...
TEHLN03-533-32-150	5	1	33	26.5	32	150	30	120	17°	LNMU03...
TEHLN03-533-32-200	5	1	33	26.5	32	200	30	170	17°	LNMU03...
TEHLN03-635-32-160	6	1	35	28.5	32	160	40	120	17°	LNMU03...
TEHLN03-635-32-200	6	1	35	28.5	32	150	40	110	17°	LNMU03...

建議常規加工時切深採用0.6-0.7mm  
 刀片及配件相關資訊請參照第M1-03頁  
 切削參數請參照第M1-04頁

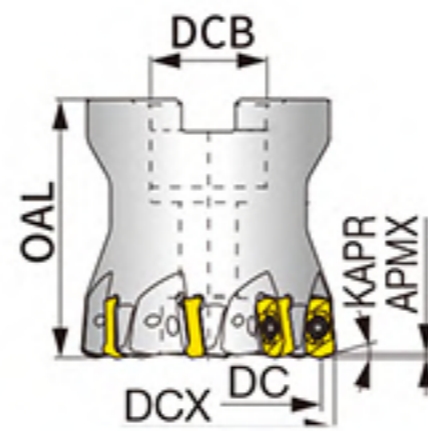
# TFHLN03

## 4刃雙面刀片快進給銑刀盤

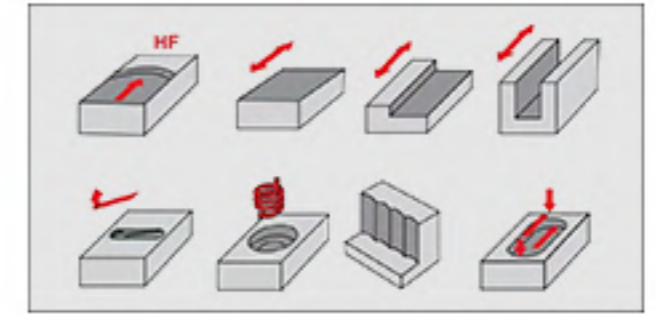
High Feed Face Mills

LNMU03系列

LNMU03 Series



C.H. 冷卻孔

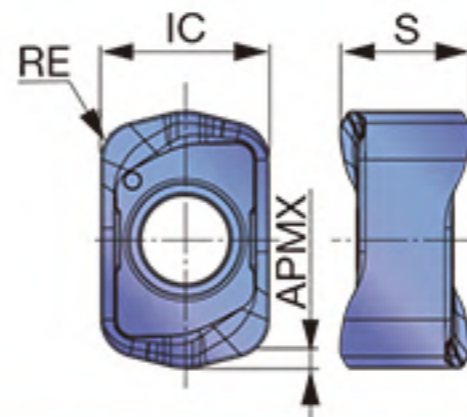


Designation 型號	CICT 齒數	Dimension (mm)/尺寸						KAPR /傾斜角	INSERT /刀片
		APMX	DCX	DC	DCB	OAL	C.H.		
TFHLN03-635-16	6	1	35	28.6	16	40	NO	17°	LNMU03...
TFHLN03-635-16-C	6	1	35	28.6	16	40	YES	17°	LNMU03...
TFHLN03-640-16	6	1	40	33.6	16	40	NO	17°	LNMU03...
TFHLN03-640-16-C	6	1	40	33.6	16	40	YES	17°	LNMU03...
TFHLN03-645-16	6	1	45	38.6	16	40	NO	17°	LNMU03...
TFHLN03-645-16-C	6	1	45	38.6	16	40	YES	17°	LNMU03...
TFHLN03-850-22	8	1	50	43.6	22	40	NO	17°	LNMU03...
TFHLN03-850-22-C	8	1	50	43.6	22	40	YES	17°	LNMU03...
TFHLN03-855-22	8	1	55	48.6	22	40	NO	17°	LNMU03...
TFHLN03-855-22-C	8	1	55	48.6	22	40	YES	17°	LNMU03...
TFHLN03-863-22	8	1	63	56.6	22	40	NO	17°	LNMU03...
TFHLN03-863-22-C	8	1	63	56.6	22	40	YES	17°	LNMU03...
TFHLN03-1070-22	10	1	70	63.6	22	40	NO	17°	LNMU03...
TFHLN03-1070-22-C	10	1	70	63.6	22	40	YES	17°	LNMU03...
TFHLN03-1080-27	10	1	80	73.6	27	50	NO	17°	LNMU03...
TFHLN03-1080-27-C	10	1	80	73.6	27	50	YES	17°	LNMU03...

# LNMU0202

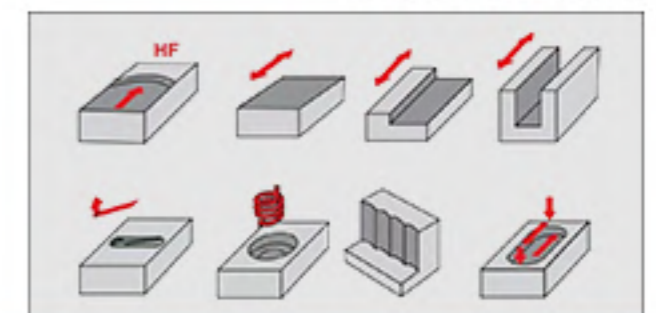
## 4刃雙面快進給銑刀片

High Feed Milling Inserts



LNMU02系列

LNMU02 Series



Designation 型號	Dimension (mm)/尺寸						Grade/材質	
	IC/大小	S/厚度	RE/圓角	APMX/最大切深	Screw/螺絲	Wrench/扳手	TC3320	TC5520
LNMU0202ER-MM	4	3.1	0.9	0.5	TSA-18040-1	TWA-T6	●	●

常規參數: Vc 100-200, fz 0.2-1.0

可插銑, 最大橫切深 (ae) 2mm

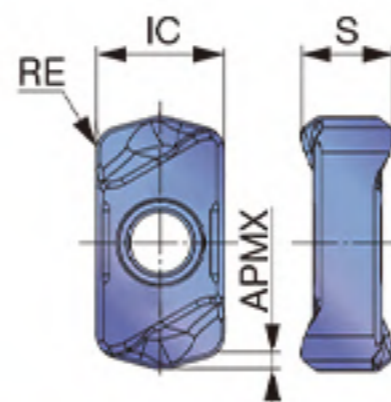
刀桿、刀盤相關資訊請參照第M1-01, M1-02, M1-03頁

● 常備庫存

# LNMU0303

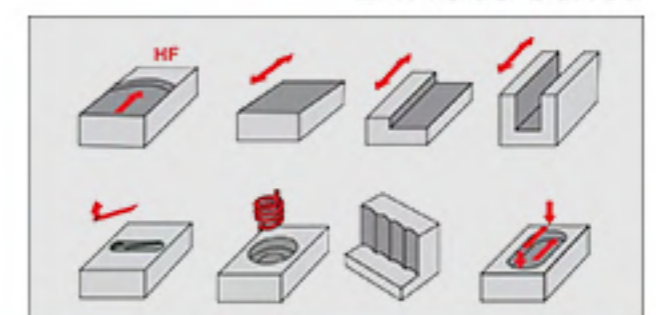
## 4刃雙面快進給銑刀片

High Feed Milling Inserts



LNMU03系列

LNMU03 Series



Designation 型號	Dimension (mm)/尺寸						Grade/材質	
	IC/大小	S/厚度	RE/圓角	APMX/最大切深	Screw/螺絲	Wrench/扳手	TC3320	TC5520
LNMU0303ER-MJ	6	4.3	1.2	1	TSA-25070-1	TWA-T8	●	●

常規參數: Vc 100-200, fz 0.5-1.5

可插銑, 最大橫切深 (ae) 3mm

刀桿、刀盤相關資訊請參照第M1-01, M1-02, M1-03頁

● 常備庫存

# LNMU快進給系列

## LNMU High Feed Series

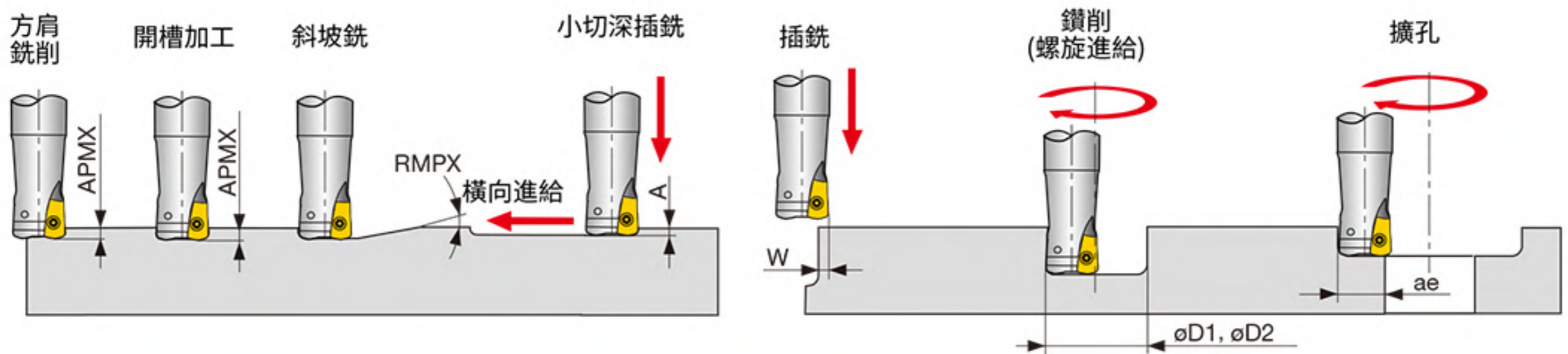
### 切削參數 / Cutting Conditions

ISO	Material/工件材料	Hardness/硬度	Vc (m/min)/切削速度		fz (mm/t)/每齒進給量		Plunging/插銑		
			LNMU02	LNMU03	LNMU02	LNMU03	LNMU02	LNMU03	
P	碳鋼 S45C, S55C ... C45, C55 ...	-300HB	100-300	100-300	0.2-1.2	0.5-1.5	0.06	0.1	
	合金鋼 SCM440, SCr415 ... 42CrMo4 ...	-300HB	100-300	100-300	0.2-1.2	0.5-1.5	0.06	0.1	
	預硬化鋼 NAK80, PX5 ...	30-40HRC	100-200	100-200	0.2-0.8	0.5-1.0	0.06	0.1	
M	不銹鋼 SUS304, SUS316 ... X5CrNi18-9 X5CrNiMo17-12-2 ...	-200HB	100-150	80-150	0.2-0.8	0.3-0.8	0.06	0.1	
K	灰鑄鐵 FC250, FC300 ... 250, 300 ...	150-250HB	100-300	100-300	0.2-1.2	0.5-1.5	0.06	0.1	
	球墨鑄鐵 FCD400 ... 400-15, 600-3 ...	150-250HB	80-200	80-200	0.2-1.2	0.5-1.5	0.06	0.1	
S	鈦合金 Ti-6Al-4V ...	-40HRC	30-60	30-60	0.2-0.7	0.3-0.7	0.05	0.08	
	耐熱合金 Inconel, Hastelloy...	-40HRC	20-50	20-50	0.1-0.3	0.1-0.3	0.03	0.05	
H	淬火鋼	SKD61 ... X40CrMoV5-1 ...	40-50HRC	80-150	80-150	0.1-0.5	0.1-0.5	0.03	0.05
		SKD11 ... X153CrMoV12...	50-60HRC	50-70	50-70	0.1-0.3	0.03-0.2	0.03	0.03

### 編程時的注意事項

當使用CAM軟件編程時，該刀具應設置成圓角刀具，LNMU02刀片通常圓角最大設定值為R=1mm，最大切深0.5mm，常規使用建議0.3-0.35mm；LNMU03刀片通常圓角最大設定值為R=1.5mm，最大切深1mm，常規使用建議0.6-0.7mm。如果圓角設置過大會出現過切的情況。

### 加工應用數據



型號 LNMU02刀片	DCX	APMX 最大切深	RMPX 最大斜坡銑角度	A 最大插銑深度	W 最大插銑寬度	D1 最小加工孔徑	D2 最大加工孔徑	ae 擴孔最大切寬
TEHLN02-108-10...	8	0.5	1.07	0.15	2	10	13.2	5.87
TEHLN02-210-10...	10	0.5	2.8	0.15	2	13.8	17	7.82
TEHLN02-312-12...	12	0.5	1.9	0.15	2	17.8	21	9.81
TEHLN02-416-16...	16	0.5	1.2	0.15	2	25.8	29	13.8

型號 LNMU03刀片	DCX	APMX 最大切深	RMPX 最大斜坡銑角度	A 最大插銑深度	W 最大插銑寬度	D1 最小加工孔徑	D2 最大加工孔徑	ae 擴孔最大切寬
TEHLN03-216-16...	16	1	2.1°	0.3	3.5	22	30	12.5
TEHLN03-217-16...	17	1	1.7°	0.3	3.5	24	32	13.5
TEHLN03-320-20...	20	1	1.3°	0.3	3.5	30	38	16.5
TEHLN03-425-25...	25	1	1.0°	0.3	3.5	40	48	21.5
TEHLN03-532-32...	32	1	0.7°	0.3	3.5	54	62	28.5
TFHLN03-640...	40	1	0.5°	0.3	3.5	70	78	36.5
TFHLN03-850...	50	1	0.4°	0.3	3.5	90	98	46.5